



---

**LarGhezza**

---

min. 500 mm, comando ad asta  
min. 700 mm, comando a motore  
max. 2800 mm

---

---

**aLTezza**

---

min. 440 mm  
max. 4000 mm

---

---

**Superficie**

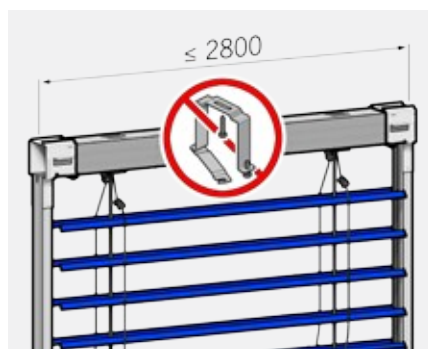
---

max. 6,5 m<sup>2</sup>, tenda singola con comando ad asta  
max. 8 m<sup>2</sup>, tenda singola con comando a motore  
max. 16 m<sup>2</sup>, impianti accoppiati con comando a motore

---

## La Tecnica neL deTTaGLio

- 1 Sistema di tenda autoportante da incasso o aggetto.
- 2 Fissaggio di ogni singola lamella al meccanismo laterale.
- 3 Catena di sollevamento e di comando in acciaio.
- 4 Fascetta di tenuta in plastica per un oscuramento ottimale.
- 5 Catena in acciaio inox per l'orientamento.
- 6 Carrello



Autoportante senza ulteriore fissaggio, protegge l'isolamento ed è facile da applicare.



## Tenda veneziana a pacchetto MuLTifunzione inTeraMenTe MeTaLLica





Nessun collegamento verticale visibile.



Sicurezza antisollevamento.



Protezione del prodotto integrata.

## diMenSioni LiMiTe

### bk Larghezza esterno guida

Minimo

comando ad asta	500
comando a motore	700

Massimo 2800

Negli edifici e nei grattacieli molto esposti al vento, questo valore massimo è da ridurre caso per caso (v. indicazioni di servizio).

### hl altezza luce finita

Minimo 440

Massimo 4000

### bk × hl Superficie max. consentita

Tenda singola con

comando ad asta	6.5 m <sup>2</sup>
comando a motore	8 m <sup>2</sup>

Impianti accoppiati (Larghezza max. 8.4 m)

con comando ad asta (al massimo 3 tende)	
2 tende per impianto	5 m <sup>2</sup>
3 tende per impianto	4 m <sup>2</sup>

Ad ogni lato dell'arganello è permesso collegare al massimo 2 tende.

con comando a motore (al massimo 4 tende)	16 m <sup>2</sup> *
---	---------------------

Per 3 o 4 tende, montare il motore sulla tenda centrale.

\* Con motore standard

### Misure veletta

#### altezza luce finita (hl)

400–1000
1001–1250
1251–1500
1501–1750
1751–2000
2001–2250
2251–2500
2501–2750
2751–3000
3001–3250
3251–3500
3501–3750
3751–4000

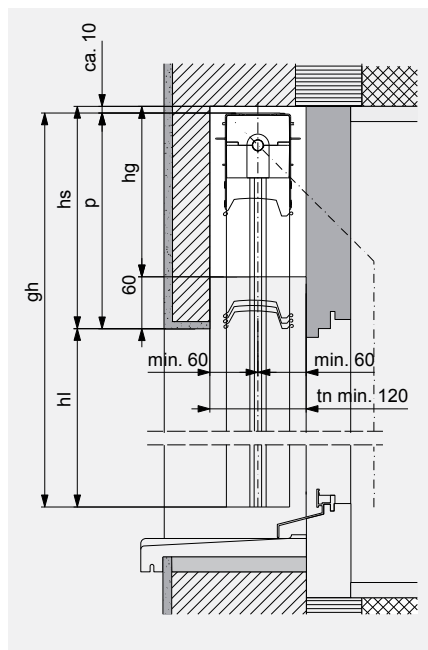
#### altezza veletta (hs)

Metalunic®

270
285
310
340
365
390
420
445
470
500
525
550
580

Le quote per l'incavo del cassonetto sono valori di massima e possono differire in più o in meno.

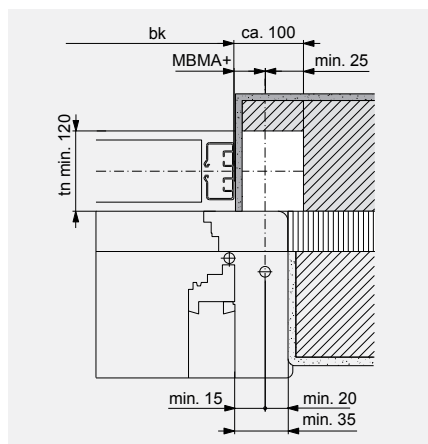
### Sezione verticale: esempio nicchia



### SiSTeMa in nicchia



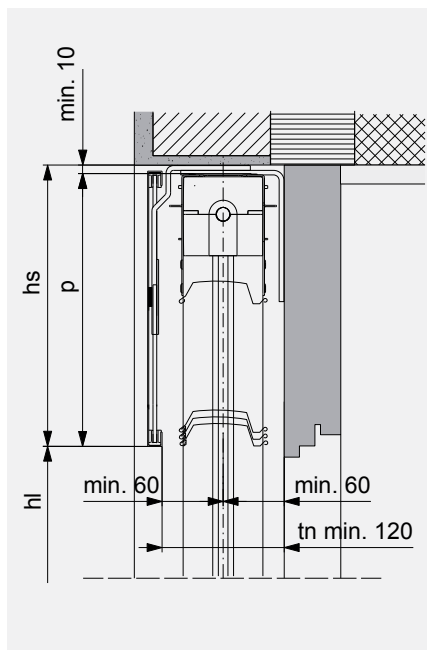
### Sezione orizzontale: per comando ad asta



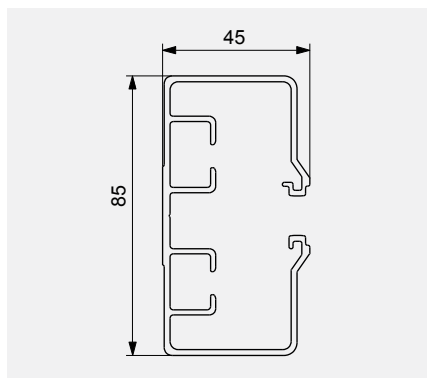
### Sezione orizzontale per comando ad asta

Con nicchia (bianca) per arganello (non necessaria con comando a motore). A seconda dell'angolo di uscita dell'arganello, aumentare  $tn min.$  in questa zona di 5-10 mm.  
MBMA+ = distanza da esterno guida a mezzeria arganello.





Guide LaTeraLi



profondità della nicchia

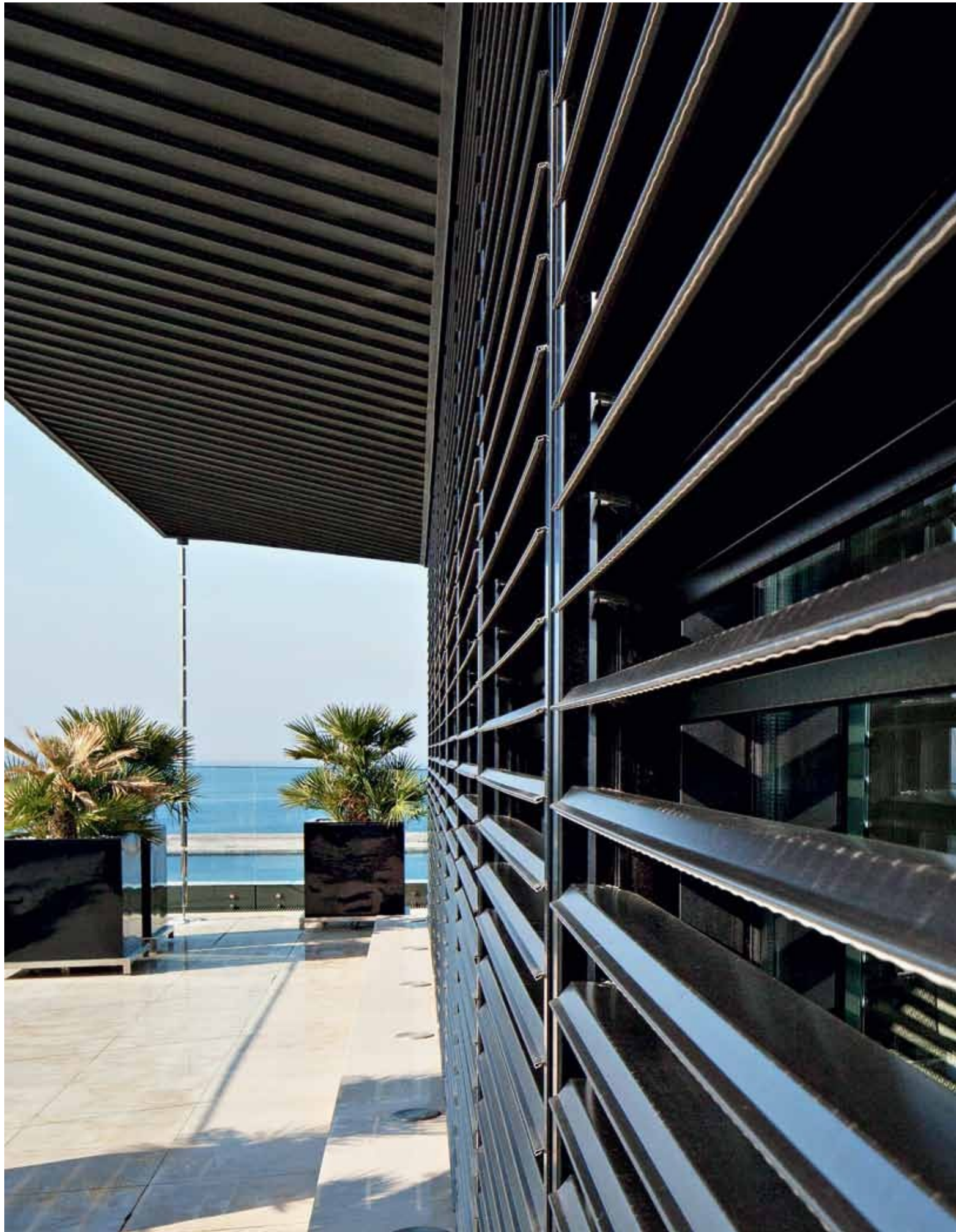
	tn
Metalunic®	min. 120*

\* + eventuale maggiorazione per gocciolatoi o maniglie sporgenti. Considerare una tolleranza di muratura di  $\pm 5$  mm per l'altezza delle velette.



LeGenda

- bk = larghezza esterno guida
  - hl = altezza luce finita
  - p = altezza del pacco
  - hs = altezza veletta (p + min. 10)
  - hg = altezza della nicchia dell'arganello (hs - 60)
  - tn = profondità della nicchia
- Tutte le misure in mm.





GriColor - 100 colori

---

## coLori

---

### Gricolors

Nell'assortimento GriColors troverete nelle quattro collezioni Vetro & Pietre, Sole & Fuoco, Acqua & Muschio e Terra & Legno 100 tonalità – dal bianco fresco al rosso solare, dal blu naturale fino al marrone terra.

### Bicolor

Nuovi accenti di colore per veneziane: se all'esterno domina il colore, all'interno un colore neutro chiaro può ottimizzare la funzione della veneziana. L'interno indica sul bordo il colore esterno. I nostri consigli per il colore interno: bianco (VSR 901), grigio chiaro (VSR 904) o grigio medio (VSR 130).



BiColor



#### **indicazioni di Servizio e per La proGeTTazione**

Nella progettazione della protezione solare prestare attenzione alle indicazioni presenti nelle istruzioni tecniche.

In caso di tempo ventoso gli impianti di protezione solare devono venir impacchettati per tempo.

In presenza di pericolo di formazione di ghiaccio gli impianti non devono essere azionati.

Per l'esecuzione dei lavori di manutenzione deve essere assicurata l'accessibilità agli impianti.

Osservare i fogli d'istruzione VSR o le indicazioni contenute nella norma EN 13659 classi di vento.

#### **descrizione**

##### **Sistema di tende veneziane**

Struttura interamente metallica con lamelle autoportanti. Meccanismo di salita e orientamento integrato nelle guide laterali. Sollevamento laterale con catene a rulli in acciaio. Catena in acciaio inox per l'orientamento delle lamelle in ogni posizione della tenda. Inclinazione lamelle per discesa 45° o 70°. Salita della tenda con lamelle inclinate. Buona funzione di oscuramento. Sicurezza antisollevamento in ogni posizione. La protezione del prodotto impedisce che la tenda sia danneggiata in caso di urto contro ostacoli (altezza max. 2250 mm).

##### **Sistema di tenda autoportante**

La struttura autoportante migliora l'isolamento nella veletta e riduce le spese di manutenzione. Stabili guide di scorrimento (85 x 45) in alluminio estruso. Sono possibili su richiesta guide di scorrimento incassate.

##### **Lamelle**

Profilo robusto e rigido, con guarnizione antirumore in materiale sintetico. Lamelle danneggiate sostituibili individualmente. Bombate e bordate sui due lati, larghezza 96 mm, in alluminio termolaccato.

##### **Guide laterali**

In alluminio estruso, 85 x 45 mm, con meccanismo di sollevamento e inclinazione resistente al vento e inserti in materiale sintetico antirumore sulle braccia orientabili. Anodizzate incolore (sovrapprezzo per termolaccatura).

##### **cassonetto superiore**

In lamiera d'acciaio zincata send zimir, aperto verso il basso.

##### **azionamento**

Le tende a lamelle sono dotate di azionamento a manovella di articolazione o motore a 230 V/50 Hz.

##### **auToMaTiSMi**

Il Metaluni® può essere azionato da diversi sistemi di comando, dal semplice trasmettitore portatile a un comando centrale o da un sistema di gestione dell'edificio che considera gli orari, l'intensità del sole e le condizioni metereologiche.

dal 1973  
**Bisacchi**  
FINESTRE - PORTE - CANCELLI

Con riserva di eventuali modifiche